

Окрасочный пистолет СЕРИЯ S-990G

ИНСТРУКЦИЯ



Краскопульт высокого давления

ИНСТРУКЦИЯ ПО ЭКСПЛУАТАЦИИ

НАЧАЛО РАБОТЫ

С помощью гаечного ключа затяните сопло.

Сальник должен быть плотно затянут для предотвращения утечки воздуха. Воздушный шланг перед подсоединением следует продуть.

Перед применением убедитесь, что краскопульт тщательно промыт растворителем.

Регулировка ширины факела

Ширина факела регулируется поворотной ручкой плавной регулировки. Форма пятна регулируется от плоской до круглой.

Регулировка объема воздуха

Для настройки подачи воздуха отрегулируйте микрометр с плавной регулировкой в зависимости от типа материала. Винт для отсоединения микрометра отвинчивают шестигранным гаечным ключом. Никогда не отсоединяйте его во время работы краскопульт

Замена сопла

При замене сопла на сопло другого диаметра убедитесь, что вы заменяете все детали узла. Узел состоит из воздушного сопла, иглы для краски и сопла для краски. Сначала присоедините сопло, затем вставьте в него иглу.

Замена уплотнений

Для герметизации иглы присоедините тефлоновую прокладку и прокладку иглы с нажимной пружиной. Для замены прокладки используйте торцевой гаечный ключ, который поставляется в комплекте.

Очистка и обслуживание краскопульт

Тщательно промойте краскопульт с помощью растворителя.

Прочистите воздушное сопло щеткой. Не погружайте краскопульт в растворитель.

Загрязненные отверстия нельзя прочищать не предназначенными для этого предметами, поскольку даже незначительное повреждение может ухудшить качество работы оборудования.

Смажьте подвижные детали небольшим количеством смазочного масла для краскопультов .

ВОЗМОЖНЫЕ НЕИСПРАВНОСТИ

1. Подтеки краски из сопла для краски.
2. Краска появляется между иглой для краски и прокладкой.
3. Пятно серповидной формы.
4. Пятно овальной или каплеобразной формы.
5. Неравномерное разбрызгивание краски.
6. Появление пузырей краски в резервуаре.

ПРИЧИНА

1. Посторонние вещества между наконечником и иглой нарушают герметизацию.
2. Прокладка иглы повреждена или утеряна.
3. Боковые отверстия или отверстие подачи воздуха засорены.
4. Имеются загрязнения на наконечнике для краски или отверстия для выхода воздуха.

Внимательно ознакомьтесь с данной инструкцией! Основные меры безопасности должны всегда строго соблюдаться как по отношению к инструменту, так и к пользователю!

Окрасочный пистолет СЕРИЯ S-990G

ИНСТРУКЦИЯ



5. Слишком мало краски в бачке. Сопло для краски не плотно затянуто. Повреждена прокладка для краски, сопло загрязнено или повреждено.
6. Воздух попадает через канал для краски в бачок. Сопло для краски слабо затянуто. Воздушное сопло слабо затянуто, забито, повреждено гнездо или сопло.

РЕШЕНИЕ ПРОБЛЕМЫ

1. Произведите очистку сопла и иглы для краски растворителем или замените сопло.
2. Замените прокладку иглы
3. Произведите очистку растворителем, затем иглой для прочистки сопла.
4. Поверните воздушное сопло на 180°. Если пятно не приобрело нормальную форму, произведите очистку отверстия для выхода краски в воздушном сопле.
5. Вновь залейте краску в бачок, плотно затяните детали, при необходимости произведите очистку или замену деталей.
6. Плотно затяните детали, произведите очистку или замену.

ОСТОРОЖНО!

Прочтите данную информацию перед началом работы.

Рабочее помещение должно хорошо проветриваться, поскольку пары растворителей могут быть взрывоопасными.

Используйте респиратор во время работы с краскопультом, чтобы избежать вдыхания паров краски и растворителей.

Избегайте распыления краски в местах, где возможно возгорание – рядом с печами, бойлерами и т.п.

Давление на краскопульте не должно превышать 6.2 бар для предотвращения вероятности взрыва.

Дети и животные не должны находиться в рабочей зоне.

Запрещается курить и принимать пищу во время производства окраски.

Запрещается распылять кислоты и коррозирующие вещества без специальных знаний об их применении.

Во избежание повреждения здоровья, не используйте краскопульт для распыления токсичных растворителей и химикатов при отсутствии знаний об их применении.

В случае распыления химических веществ, произведите очистку по завершении работы во избежание загрязнений.

Используйте только неповрежденные шланги.

Удобрения или пестициды нужно распылять с большой осторожностью, поскольку вдыхание подобных веществ может привести к летальному исходу.

Рекомендовано использование редуктора давления.

ОСНОВНЫЕ ХАРАКТЕРИСТИКИ

МОДЕЛЬ	СОПЛО ММ	Емкость бачка	ДАВЛЕНИЕ	ПОТРЕБЛЕНИЕ ВОЗДУХА ЛИМН	ВХОДНОЕ ОТВЕРСТИЕ
PM-92706	1,3	600мл	3,5 бар (50 PSI)	119	1/4"
PM-92713	1,5			150	
PM-92720	1,8			170	
PM-92737	2,0			200	
PM-92744	2,5			227	

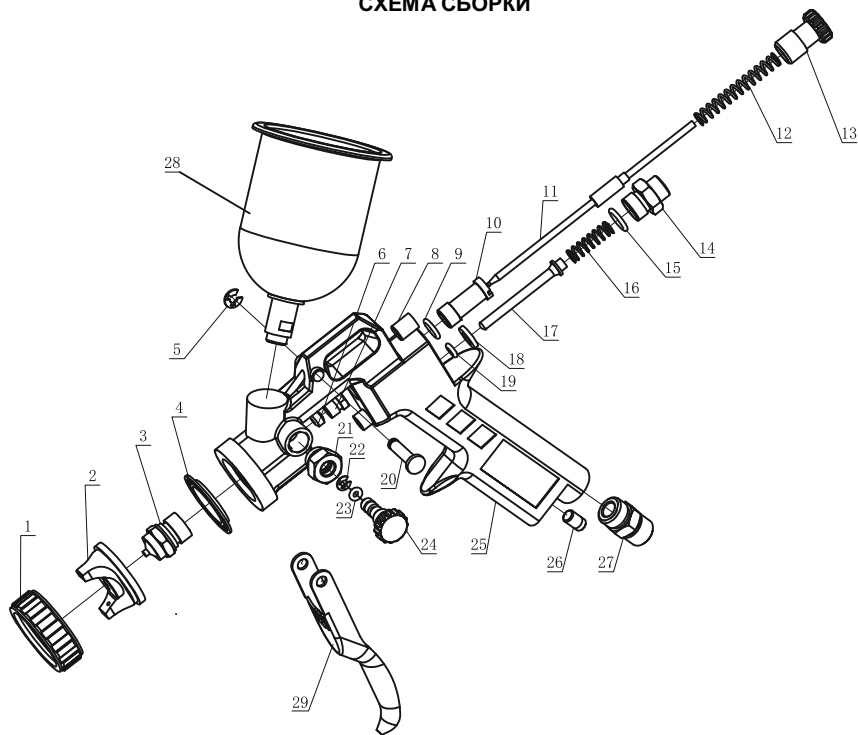
Внимательно ознакомьтесь с данной инструкцией! Основные меры безопасности должны всегда строго соблюдаться как по отношению к инструменту, так и к пользователю!

Окрасочный пистолет СЕРИЯ S-990G

ИНСТРУКЦИЯ



СХЕМА СБОРКИ



СПИСОК ДЕТАЛЕЙ

No.	ОПИСАНИЕ	ЕД	No.	ОПИСАНИЕ	ЕД
1	Кольцо возд. головы	1	16	Пружина	1
2	Воздушная голова	1	17	Игла	1
3	Сопло	1	18	Прокладка	1
4	Прокладка	1	19	Кольцо	1
5	Стопорное кольцо	1	20	Ось курка	1
6	Сальник иглы	1	21	Седло клапана	1
7	Уплотнитель иглы	1	22	Стопорная шайба	1
8	Шайба	1	23	Кольцо	1
9	Седло иглы краски	1	24	Регулировка факела	1
10	Игла подачи	1	25	Корпус пистолета	1
11	Пружина	1	26	Винт регулировки воздуха	1
12	Регулировка краски	1	27	Соединительная муфта	1
13	Седло	1	28	Бачок	1
14	Регулировка воздуха	1	29	Курок	1
15	Шайба	1			

Внимательно ознакомьтесь с данной инструкцией! Основные меры безопасности должны всегда строго соблюдаться как по отношению к инструменту, так и к пользователю!